

《电力系统微机保护》

实 验 指 导 书

电气与电子工程学院
微机保护实验室编

华北电力大学
2006年12月

前 言

1、**实验总体目标：**学生通过实验可以进一步加深对电力系统微机保护课程的理解，熟悉数字信号滤波处理及微机保护算法在微机保护中的基本应用方式和微机保护的软、硬件结构，以及微机线路保护的方案等，掌握微机线路保护的调试方法，掌握常用测试仪器仪表及继电保护测试仪的使用方法。

2. **适用专业：**电气工程及其自动化专业（继电保护与自动远动技术方向）

3. **先修课程：**《微机原理与接口技术》、《信号分析与处理》、《电力系统继电保护原理》

4. **实验课时分配**

实验项目	学时
实验一 微机保护实验入门	2
实验二 四段式零序电流保护实验	2
实验三 距离保护实验	2
实验四	
实验五	
实验六	
实验七	
实验八	
实验九	
实验十	

5. **实验环境：**继电保护测试仪十套、数字式线路保护装置十套。投影机一套。

6. **实验总体要求：**掌握微机保护的各种保护模块动作特性的测试和分析方法；微机线路保护的整组实验方法和微机保护的基本调试方法；掌握常用测试仪器仪表及继电保护测试仪的使用方法；熟悉和掌握实验过程和实验数据的处理方法。

7. **本实验的重点、难点及教学方法建议：**

微机线路保护实验是面向工程应用的实验，结合实际微机线路保护装置及《电力系统故障分析》、《电力系统继电保护原理》等课程中有关电力系统故障规律、线路保护原理的基本知识，并结合《微机保护原理》课程中有关硬件、算法等原理性知识，所需知识具有复合性。

建议：首先仔细阅读数字式线路保护装置和继电保护测试仪的说明书，熟悉它们的基本构成、基本工作原理，再结合实例开展教学，效果会更好一些。

目 录

序号	实验名称	实验类型	页码
实验一	微机保护实验入门	验证型	3
实验二	四段式零序电流保护实验	验证型	7
实验三	距离保护实验	综合型	10

实验一、微机保护实验入门

一、实验目的

- 1) 了解数字式线路保护装置硬件基本构成。
- 2) 掌握数字式线路保护装置安装调试方法。

二、实验类型

验证型。

三、实验仪器

CSL-161 型数字式线路保护装置；MRT-2000 多功能继电保护测试仪。

四、实验原理

CSL-161 型数字式线路保护装置是以微型计算机为核心构成的以距离保护为重点的微机保护装置。用于 110KV 输电线路，具有闭锁式高频距离和高频零序方向保护、三段相间距离、三段接地距离、四段零序方向电流保护及三相一次重合闸。

本装置的硬件主要由下列部分构成：

1) 交流插件 (AC)：本插件将系统电压互感器、电流互感器二次侧强电信号变换成保护装置所需的弱电信号，同时起隔离和抗干扰作用。本插件设有九个模拟量输入变压器 (TV 及 TA)，分别用于三相电压、三相电流、 $3U_0$ 、 $3I_0$ (或 I_x) 及重合闸检同期用的线路抽取电压 U_x 。

2) 模数变换插件 (VFC)：本插件共有九路电路结构完全相同的电压频率变换器，分别将交流插件输出的五路电压和四路电流变换成脉冲频率随输入模拟量幅值大小变化的脉冲量，并经快速光耦光电隔离后送至 CPU 系统中的计数器计数，以实现模数转换。

3) 保护 CPU 插件：是整套保护装置核心部分。本插件所用单片机的总线不引出，片内包括了装置所要求的各种外设功能逻辑。其上配有存放工作程序的只读存储器 (ROM)，由于单片机内无 E^2 PROM，因而在片外设置了一片串行 E^2 PROM，利用 CPU 的两根 I/O 线相连，一根作串行数据线 (SD)，另一根作串行时钟线 (SC)，从而实现数据存储。本装置的单片机片内设有两个串行通讯口 (UART0 及 UART1)，UART0 用于同装在面板上的人机对话 CPU 通讯。UART1 则留作备用。

4) 继电器插件 (RELAY)：用于开关量输出。开出分成两种，一种是用于驱动出口及信号继电器的，此种开出的 +24 伏电源都是经过继电器插件告警继电器常闭接点闭锁的；另一种用于驱动告警继电器，其 +24 伏电源是不经过闭锁的。本装置设有两路告警，称告警 I 和告警 II，告警 I 用于检测到必须闭锁本 CPU 开出的致命异常状况时，告警 II 用于不需闭锁开出的情况。

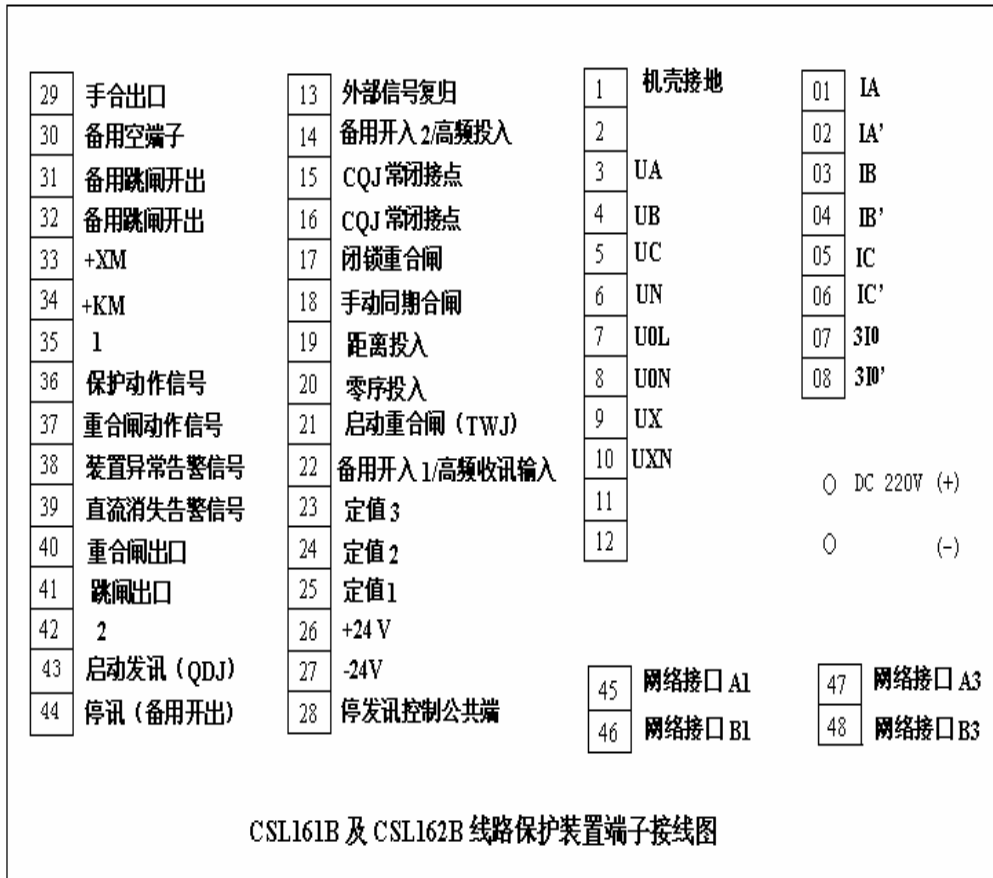
5) 电源插件 (POWER)：本插件为直流逆变电源插件。直流 220V 和 110V 电压经抗干扰滤波回路输入，利用逆变原理输出本装置需要的三组直流电压，即 5V、±15V 及 24V。

6) 人机对话板 (MMI)：用于输入输出管理，如：数据显示、打印，定值管理等。设有 11 个多功能的 I/O 线可以完成多种功能，本装置面板上设有六个键和一个液晶显示器。

五、实验内容和要求

1、装置通电检查，在通电检查时请注意：

- a) 通电情况下绝不允许插拔插件。
- b) 电源接线正确：MMI 板与逻辑继电器插件相连的扁平电缆方向正确，才允许通电。



图（一）CSL—161B 数字式线路保护装置外部端子图

整机通电检查：根据图（一），给保护装置接直流 220V 工作电源（DC 220V 端子或 X35、X42 号端子）。

注意：1、经老师检查接线以后才能合闸！

2、关于本装置的人—机对话功能请参阅附录 II

装置正常工作表现为：

- a) 面板上工作指示绿色灯亮、其它指示灯灭。
- b) LCD 第一行显示实时时钟，第二行轮流显示各模拟量的测量值及保护压板和定值区号等有关信息（当 KG2 中相应位置 1 时），无报警信号，则基本上可确定装置已处于正常工作状态。

2、装置调试实验

2.1、整定时间日期：

a) 在 LCD 的一级菜单中选 CLK, 按<SET>键, LCD 显示时间和日期, 用选择键将日期和时间调整好, 按<SET>键确认。

b) 按<Q>键使 LCD 回到正常状态, 观察显示的日期和时间是否正确。

c) 拉掉电源几分钟, 然后合上, 检查显示的日期和时间是否正确。

2.2、开入量检查：

使人机对话功能进入 VFC-VI-DI 子菜单, 给各开入量输入端子分别加上+24V 电压（与 X₂₆ 端子相连），此时, LCD 应有相应开入端子号的显示“DI: X X”。否则, 检查开入量的电路或光隔芯片。开入端子号见表 1

表 1

开入端子	X19	X20	X23	X24	X25
功能	距离/过流投入	零序投入	定值 3	定值 2	定值 1

2. 3、开出传动试验:

利用面板上的人机对话功能, (或运行 PC 机调试软件), 使人机对话功能进入 CTL-DOT-CPU 号---开出量编号传动, LCD 显示“DOT-NO: 00”, 按选择键, 根据表 3 所列的开出功能的编号, 输入编号, 并设置密码后, 在按<SET>, 则装置相应的保护及重合闸动作, LCD 显示“SUCCESS TEST OUPUT”, LCD 的保护动作和重合闸动作信号灯亮, 运行监视灯闪光, 相应接点动作, 可用万用表测试接点闭合情况。按复归按钮退出试验。如输入 01、02 编号时, LCD 的告警灯亮, 相应接点闭合。

表 3

编号	开出功能	应亮的信号灯	接点动作情况
01	保护动作调闸出口	保护动作	X34--41, x31--32
02	保护动作合闸出口	重合闸动作	X34--x40

2. 4、零漂检查: 装置各交流端子均开路, 利用面板上的人机对话功能, (或运行 PC 机调试软件), 使人机对话功能进入 VFC-DC 菜单, 在 LCD 上逐项显示各模拟量输入通道的零点漂移值, 要求在-0.2—+0.2 (5A 额定值) 范围, 如不满足, 可以调节 VFC 插板上的调零电位器, RW2n (n=1—9)。将各值填入表 4

表 4: 单位: mv

Ia	Ib	Ic	$3I_0$	Ua	Ub	Uc	U_0

3、装置测试

实验接线如图 (二)。

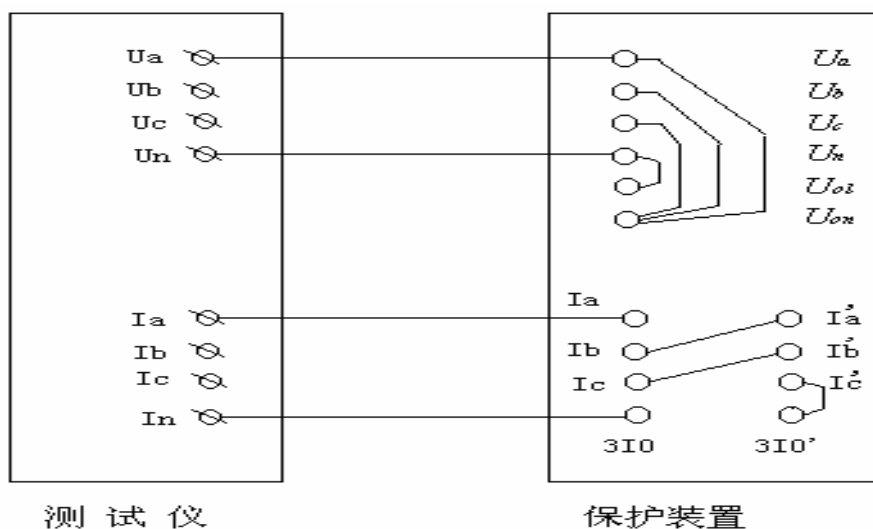


图 (二)

3. 1、电流电压刻度检查:

• 试验前将控制字段 KG1 的 D15 置“0”, 即将<模拟量输入自检、PT、CT 断线检查>退出。

- 按图接线，然后请老师检查接线。
- 按附录有关章节所述，打开测试仪。
- 在测试仪人-机对话界面设置各量。
- 测试方法见附录 I 有关章节（建议用手动试验或变频实验）

a)、将电流回路顺极性串联，通入额定电流，使人机对话功能进入 VFI—VI—子菜单，观察 LCD 显示的 $I_a, I_b, I_c, 3I_0$ 有效值，要求与设置输入电流值相差不大与 $\pm 3\%$ 。如不满足，可以调节 VFC 插板上的相应电位器，RW1n (n=1—4)。将数据分别记录到表 5。

b)、将电压回路同极性并联，加上额定电压 ($\frac{100}{\sqrt{3}}V$)。使人机对话功能进入 VFI—VI—子菜单，在 LCD 上逐项显示 $V_a, V_b, V_c, 3V_0, V_x$ 的有效值，要求与设置输入电压值相差不大与 $\pm 3\%$ 。如不满足，可以调节 VFC 插板上的相应电位器，RW1n (n=5—8)。将数据分别记录到表 5

表 5

输入电流	5A			
LCD 显示数据	Ia	Ib	Ic	3I0
输入电压	$\frac{100}{\sqrt{3}}V$			
LCD 显示数据	Ua	Ub	Uc	3U0

3. 2、电压、电流线性度检查： 实验接线如图（二）。

a) 在电流回路，每一相分别通入 10A、5A、2A、1、0.4A 电流，观察 LCD 的显示，对应每个量，将 $I_a, I_b, I_c, 3I_0$ 中误差最大的数据记录表 6。

b) 在电压回路分别加入电压 80V、60V、50V、10V、5V、1V、0.4V，观察 LCD 的显示，对应每个量，将 $U_a, U_b, U_c, 3U_0$ 中误差最大的数据记录表 6

表 6

输入电流	8A	5A	2A	1A	0.4A
LCD 显示数据					
输入电压	70V	50V	5V	1V	0.4V
LCD 显示数据					

要求：电压通道：80V—5V， 误差不大于 2%，其它不大于 10%

电流通道：10A—2A， 误差不大于 2%，其它不大于 10%

六、注意事项

- 1、保护装置供电电源（DC220V）极性不要接错。
- 2、测试完毕，使测试仪出于退出工作状态（工作状态指示灯灭）!

七、思考题

- 1、MRT-2000 继电保护测试仪三相电压、电流输出有何限制？跳合闸指示的作用是什么？
- 2、保护装置硬件构成主要有几部分构成？其功能是什么？
- 3、保护装置人机对话主要功能是什么？
- 4、如果保护装置电压、电流线性度误差较大，请分析其产生的原因。

实验二、四段式零序电流保护实验

一、实验目的

- 1) 熟悉微机保护装置定值管理
- 2) 熟悉微机保护装置模拟短路故障试验的方法

二、实验类型

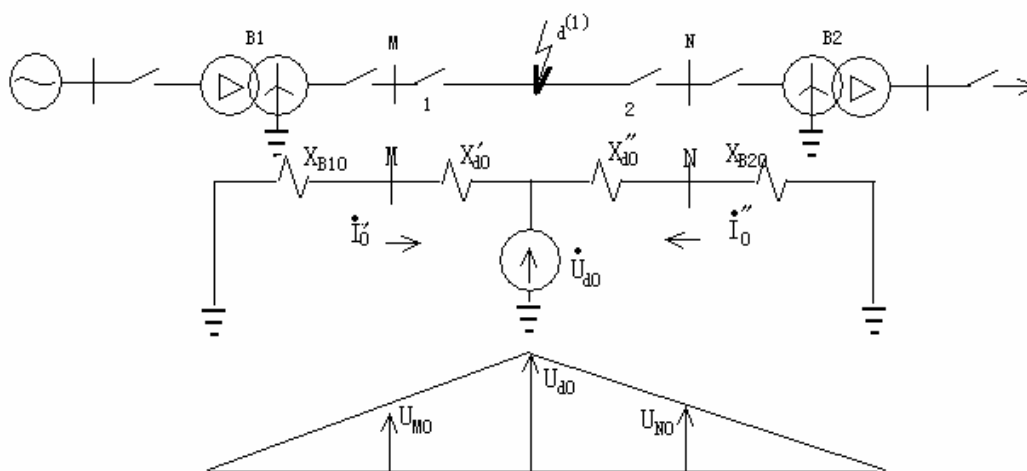
验证型

三、实验仪器

CSL-161 型数字式线路保护装置；MRT-2000 多功能继电保护测试仪。

四、实验原理

1、电力系统接地故障时零序分量的特点

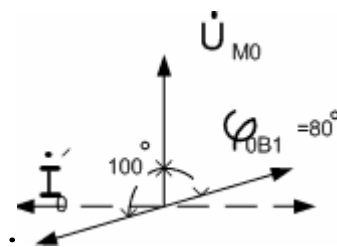


图（一）零序电压、电流分布图

- (1) 零序电压：故障点 U_0 最高，离故障点越远 U_0 越低，变压器中性点接地处 $U_0=0$ 。
- (2) 零序电流：
 - 分布：：中性点接地变压器的位置有关。
 - 大小：：线路及中性点接地变压器的零序阻抗有关。
- (3) 零序功率
 - 短路点最大(与 U_0 相同)., 方向:与正序相反,从线路→母线。

$$(4) \varphi = \arg \frac{\dot{U}_{d0}}{\dot{I}_{d0}}$$

$$\dot{U}_{M0} = -\dot{I}_0 \cdot Z_{B10}$$



图（二）零序电压、电流之间相位关系

相位差由 Z_{B10} 的阻抗角决定，与被保护线路的零序阻抗及故障点的位置无关。

2、零序电流保护

三段式或四段式： I 段:速动保护。 II 段(II、III段)应能有选择性切除本线路范围的接地故障，其动作时间应尽量缩短。最末一段：后备。三段式零序电流保护原理与三段式电流

保护是相似的。

3、方向性零序电流保护

在多电源的大接地电流系统中，为保证选择性，需要装设零序功率方向元件，构成方向性零序电流保护

4、CSL-161B保护装置的定值管理

本装置的整定值均以数字形式存放在CPU 插件的E²PROM 中，可同时存放八套不同的整定值(保护装置定值清单见附录二有关章节)，以适应不同的运行方式，特别是装设在旁路母线断路器上的保护，可以把八套定值分别取为可能由它代路的各不同线路的定值。除了用于综合自动化变电站的装置如CSL163B 等采用“软”开关以外，CSL160B 系列中其它装置的X23, X24, X25 三个开关量输入端子都用于“定值选择”，这些开入端子在接通+24V 电源时为“1”，否则为“0”，因而可以用一个三位开关（通常可用一个拨轮开关）构成8 种不同状态用以选择预先固化在E²PROM中的八套定值中的任一套。

5、CSL-161B 保护装置控制字说明：

KG1, KG2, KG3 都是十六位二进制控制字，每个控制字相当于十六个软件功能控制开关。在定值清单中，每个控制字用四位十六进制数表示，每位十六进制数表达了四位二进制数。

KG1 控制字各位定义表 1：

表 1

位号	位取值 =1	位取值 =0	含义及作用
D0	投入	退出	零序 I 段带方向
D1	投入	退出	零序 II 段带方向
D3	投入	退出	零序 IV 段带方向
D4	投入	退出	加速零序 II 段
D5	投入	退出	加速零序 III 段
D6	投入	退出	加速零序 IV 段
D7	投入	退出	距离 I 段和零序 I 段延时 150ms 动作
D8	投入	退出	重合后瞬时加速距离 II 段
D9	投入	退出	重合后瞬时加速距离 III 段
D10	投入	退出	重合后延时 1.5s 加速距离 III 段
D11	投入	退出	距离 I、II 段不经振荡闭锁
D12	投入	退出	重合后电抗相近原理后加速
D13	IN=1A	IN=5A	CT 额定值选择
D14	投入	退出	M 键功能
D15	投入	退出	模拟量输入自检，PT、CT 断线检查

注：运行时 D14 应为“0”，D14=1 仅用于调试。运行时 D15 应为“1”，D15=0 仅用于调试。

KG2控制字主要用于重合闸及特殊保护功能控制。

KG3用于当高频保护压板投入时高频停信元件选择控制。当高频保护不用时，可整定为0000H。

举例如下：在CSL161B 保护中，如KG1=9243，它代表的十六位二进制数如表2：

表2

D15	D14	D13	D12	D11	D10	D9	D8	D7	D6	D5	D4	D3	D2	D1	D0
1	0	0	1	0	0	1	0	0	1	0	0	0	0	1	1

对照表1 KG1 控制字各位定义，KG1=9243 的定义为：

D15：模拟量输入自检，PT、CT 断线检查投入；

D13：CT $I_n=5A$ ；

D12：重合闸后电抗相近原理后加速投入；

D9：重合闸后瞬时加速 Z_m 投入；D6：加速零序IV段投入；

D1：零序II 段带方向；D0：零序I 段带方向；

3) KG2 控制字主要用于重合闸及特殊保护功能控制，各位定义如表3：

表3

位号	位取值=1	位取值=0	含义及作用
D0	详见下表	详见下表	重合闸检同期方式
D1	详见下表	详见下表	重合闸检同期方式
D2	选用	不选	检同期电压相别为C
D3	选用	不选	检同期电压相别为B
D4	选用	不选	检同期电压相别为A
D5	选用	不选	检同期电压相别为CA
D6	选用	不选	检同期电压相别为BC
D7	选用	不选	检同期电压相别为AB
D8	100V	57V	抽取电压额定有效值选择
D9	投入	退出	无故障快速复归功能
D10	投入	退出	不对称故障相继速动
D11	投入	退出	双回线相继速动
D12	投入	退出	遥控检同期合闸
D13	详见下表	详见下表	循环显示控制
D14	详见下表	详见下表	循环显示控制
D15	退出方向控制	切至开口三角PT	断线情况下零序保护行为选择

对照表3 KG2 控制字各位定义，KG2=8413 的定义为：

D15：装置不引入PT 开口三角零序电压，当检测到PT 失压后，各段零序保护均取消方向控制，改为零序过流，如发生接地故障，零序保护动作后三跳，并闭锁重合闸。

D13、D13、：LCD 循环显示，不显示其他内容。

D10：不对称故障相继速动投入。

D8：抽取电压额定有效值为57V。

D4：选检同期电压相别为A 相。

D0、D1：重合闸为检同期方式。

五、实验内容和要求

1、整定值输入：

利用面板上的人机对话功能，（或运行 PC 机调试软件），使人机对话功能进入 SET-LST-CPU 号一定值区号，按<SET>，LCD 显示“S-NO:00”再按<SET>，显示：00 SN=00，按照定值清单（见附录 II 有关章节），按<下键>，LCD 即显示 KG1=X X X X，用

选择键输入定值后，按<SET>确认。然后在选择下一项定值。在定值全部改完以后，LCD显示“SEND SETING ,Y: SET, N: QUIT”。如要设密码，按<SET>，LCD显示：“Are You Sure? Code 0000 ”将Code 0000 改为Code X X X X(设置密码)，按<SET>，LCD显示“ANS Success !”，再按<SET>后显示“SET BURN OK 00”，按<Q>键，复归正常。

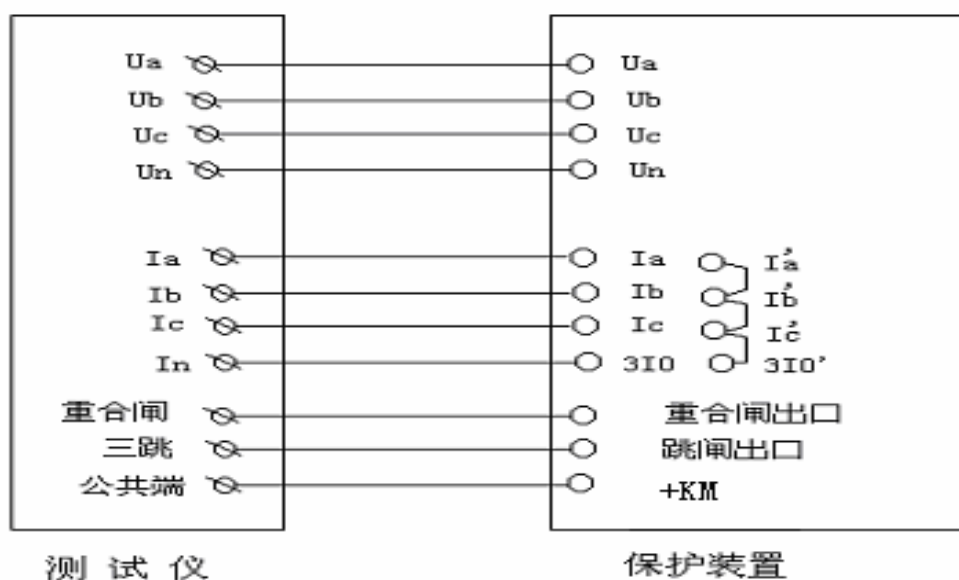
2、模拟短路故障试验：

1) 零序电流方向保护（正向短路）

按图（1）接线，按表 4 给出的整定值，重新输入“00”动作区定值。

表 4

KG1=400F	KG2=E210	KG3=0000	RDZ=2 Ω	XX1=2 Ω	XX2=4 Ω	XX3=6 Ω
XD1=2 Ω	XD2=4 Ω	XD3=6 Ω	TX2=0.5”	TX3=1”	TD2=0.5”	TD3=1”
I01=8A	I02=6A	I03=4A	I04=2A	T02=0.5”	T03=1”	T04=1.5”
TCH=1.5”	VTQ=30°	IQD=1.04A	IJW=6A	KX=0.6	KR=2.3	PT=1
CT=1	X1=0.4 Ω /KM					



图（三）实验接线

实验接线如图（一），并按下列步骤进行：

- 请老师检查接线。
- 使测试仪在工作状态。
- 在测试仪人-机对话界面设置各量。
- 测试方法见附录 I 有关章节（建议用整组实验）

投入零序方向电流保护，根据表 5 测试保护装置每一种保护项目的动作情况，记录动作时间并比较显示的报文与表中所列是否一致。

表 5

保护项目	故障类型	电流 (A)	报文	动作时间 (秒)
零序电流 方向保护	AN 瞬时接地	$I_{AN}=1.2I_{01}$	I01CK, CHCK	
	BN 瞬时接地	$I_{BN}=1.05I_{02}$	I02CK, CHCK	
	CN 瞬时接地	$I_{CN}=1.05I_{03}$	I03CK, CHCK	
	CN 永久接地	$I_{CN}=1.05I_{01}$	I01CK, CHCK, I01JSCK	
		$I_{CN}=1.05I_{02}$	I01CK, CHCK, I01JSCK	
		$I_{CN}=1.05I_{03}$	I03CK, CHCK, I03JSCK	
		$I_{CN}=1.05I_{04}$	I04CK, CHCK, I04JSCK	
	$I_{CN}=0.9I_{04}$			

注：测试仪人-机对话界面设置：

故障电抗：1Ω；故障电阻：1Ω；初始角：0°；PT 位置：母线侧；零序电阻补偿系数 $K_r=1$ ；零序电抗补偿系数 $K_x=1$ 。

2) 零序电流方向保护（反方向短路）

将测试仪置“停止”状态，将实验接线中 3I0 与 3I0' 对调，根据表 6 测试保护装置每一种保护项目的动作情况，记录动作时间并比较显示的报文与表中所列是否一致。

表 6

保护项目	故障类型	电流 (A)	报文	动作时间 (秒)
零序电流 方向保护	AN 瞬时接地	$I_{AN}=1.2I_{01}$	I01CK, CHCK	
	BN 瞬时接地	$I_{BN}=1.05I_{02}$	I02CK, CHCK	
	CN 瞬时接地	$I_{CN}=1.05I_{03}$	I03CK, CHCK	
	CN 永久接地	$I_{CN}=1.05I_{01}$	I01CK, CHCK, I01JSCK	
		$I_{CN}=1.05I_{02}$	I01CK, CHCK, I01JSCK	
		$I_{CN}=1.05I_{03}$	I03CK, CHCK, I03JSCK	
		$I_{CN}=1.05I_{04}$	I04CK, CHCK, I04JSCK	
	$I_{CN}=0.9I_{04}$			

4) 将定值 $KG1=400F$ 改为 $KG1=4000$ （将零序电流方向保护改为零序电流保护），重新做表 6，比较两次测试结果。

六、注意事项

1、每次测试前，都必须按动一下测试仪“跳闸复位”按钮，使测试仪复位，做好下一次测试准备。

2、仔细观察保护装置面板各种指示灯的状态，如有报警显示，请阅读报文，分析原因，并及时复位。

七、思考题

- 1、请简述保护装置是如何实现方向性电流保护的？如何改变电流保护的方向性功能？
- 2、如果将保护装置的接线 3I0 与 3I0' 方向互换，保护装置的保护功能会有何变化？

实验三、距离保护实验

一、实验目的

- 1) 了解微机保护装置在大电流接地系统下的整定计算
- 2) 熟悉微机保护装置距离保护测试方法

二、实验类型

综合型

三、实验仪器

CSL-161 型数字式线路保护装置；MRT-2000 多功能继电保护测试仪。

四、实验原理

1、距离保护基本概念

反映故障点到保护安装处的距离——距离保护，它基本上不受系统的运行方式的影响。

距离保护分为三段式：

$$\left. \begin{array}{l} \text{I 段: } Z_{dz_1}^I = (0.8 \sim 0.85)Z_{AB}, \text{ 瞬时动作} \\ \text{II 段: } Z_{dz_1}^{II} = K_K^{II} (Z_{AB} + Z_{dz_2}^I), t=0.5'' \\ \text{III 段: 躲最小负荷阻抗, 阶梯时限特性。} \end{array} \right\} \text{主保护} \quad \text{———后备保护}$$

2、CSL-161B 保护装置距离保护定值整定

1) RDZ 为接地距离和相间距离 I、II、III 段公用的阻抗动作特性电阻分量定值，它的整定原则应按可靠地躲负荷整定。另外，如果负荷很轻，RDZ 一般亦不宜整定太大，因为 RDZ 整定太大时，对保护实现发展性故障时阻抗有关，防止非故障相元件误入动作区等保护逻辑时不利。一般 RDZ 应不大于二分之一 III 段电抗分量定值。

2) 重合闸选择检同期或检无压，无电压定值门槛在程序中固定，即若抽取电压小于 0.3 倍额定值时确认为无电压，若要求检同期，则抽取电压首先满足大于 0.7 倍额定值这个前提条件。

3) 突变量起动定值 IQD：该定值应保证在最小方式下故障相电流应有足够灵敏度，考虑到装置设有零序辅助启动元件，一般建议 IQD 整定在 0.2I_N，I_N 为电流互感器二次电流额定值。

4) 静稳破坏电流元件定值 I_{JW}：按躲最大负荷电流整定

5) 电抗分量零序补偿系数 K_X：K_X = (X₀ - X₁) / 3X₁

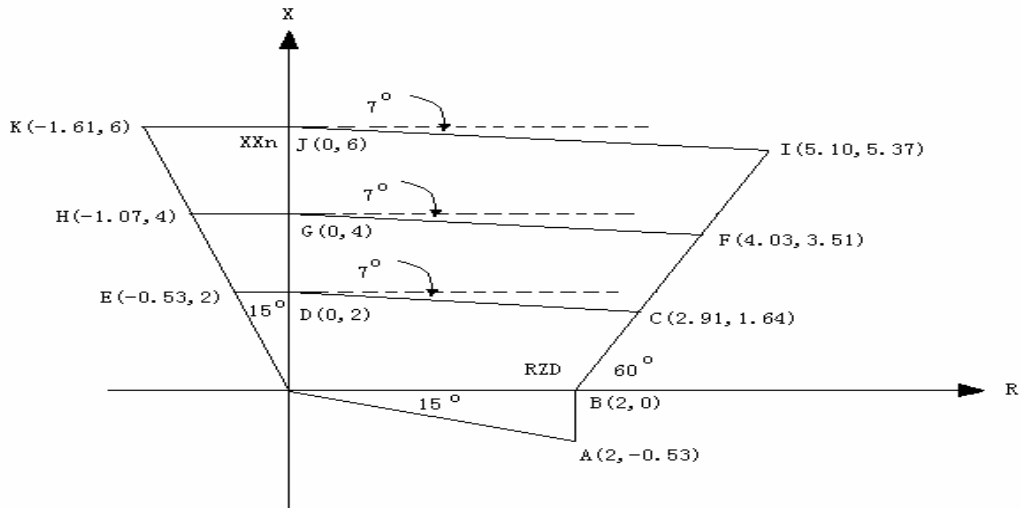
6) 电阻分量零序补偿系数 K_R：K_R = (R₀ - R₁) / 3R₁

7) 线路 CT 变比：CT = 一次值 / (二次值 × 1000)，例如变比为 600/5，则 CT = 0.12

8) PT 变比：PT = 一次值 / (二次值 × 1000)，例如变比为 110 × 10³ / 100，则 PT = 1.1

CT、PT 主要用于计算电流、电压和功率的一次值，并在液晶上轮流显示。液晶上显示上述信息时，电流以千安 (KA) 为单位，电压以千伏 (KV) 为单位，功率 P、Q 分别以兆瓦 (MW) 和兆乏 (Mvar) 为单位。

9) 线路每公里的电抗值 X₁：X₁ 主要用于计算故障点距离，它为线路每公里电抗的一次值 (110KV 线路，X₁ = 4Ω / KM)。



图（一）相间距离保护动作区

3、定值清单

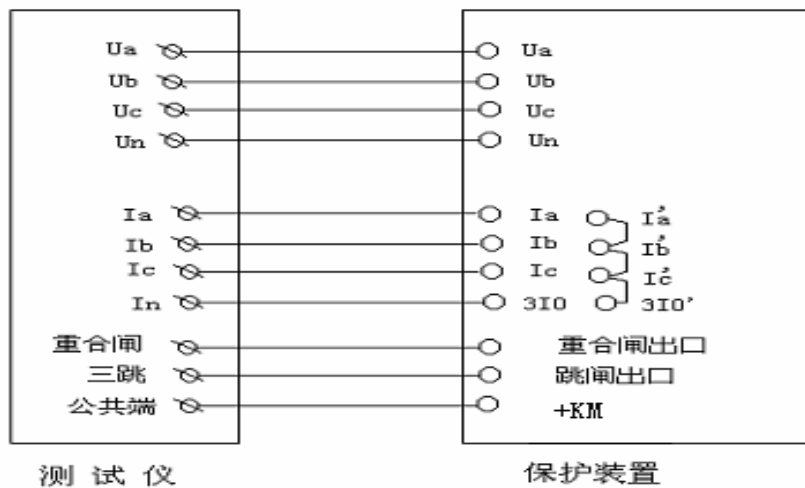
表 1 给出的整定值，重新输入“00”动作区定值。

表 1

KG1=9243	KG2=8413	KG3=0000	RDZ=10Ω	XX1=2Ω	XX2=5Ω	XX3=8Ω
XD1=2Ω	XD2=5Ω	XD3=8Ω	TX2=0.5S	TX3=3.0S	TD2=1.0S	TD3=3.0S
I01=8A	I02=5A	I03=3A	I04=1.5A	T02=0.5S	T03=2S	T04=4.0S
TCH=1.0S	VTQ=20°	IQD=1A	IJW=3A	KX=0.6	KR=2.3	CT=0.12
PT=1.1	X=0.4Ω					

4、实验接线

实验接线如图（二）。



图（二）

五、实验内容和要求

实验项目：

1)、相间距离保护动作特性实验

投入距离保护，记录保护装置的动作报文并分析。

2)、接地距离保护动作特性实验

投入距离保护，记录保护装置的动作报文并分析。

实验要求：

- 1) 相间距离保护动作特性实验，通过实验画出阻抗动作区
- 2) 实验中短路故障参数设置
- 3) 保护动作情况记录
- 4) 报文及保护动作结果分析
- 5) 接地距离保护动作特性实验，通过实验画出阻抗动作区
- 6) 实验中短路故障参数设置
- 7) 保护动作情况记录
- 8) 报文及保护动作结果分析
- 9) 距离保护方向性证明

六、注意事项

- 1) 本实验属于采用模拟突然短路的方法进行。
- 2) 相间接地距离元件具有记忆特性，在模拟出口短路时，短路之前应加电压，距离保护才能正确动作。

七、思考题

- 1、微机线路保护装置 161B 包括哪些功能？每个功能的工作原理是什么？与每个功能相关的整定值有哪些？
- 2、做一个区内三相短路实验，投入距离保护、零序保护，记录保护装置的动作报文，并进行解释。
- 3、总结测量阻抗保护动作特性的方法。
- 4、为什么微机距离保护动作特性采用多边形。